

## Type 52-08 Montage pendulaire



100 kg...10 t

Montage pendulaire 52-08 et capteur SB4 ensemble avec plaque de base 52-00

Les supports de capteurs FLINTEC sont conçus pour éviter les influences des mauvaises charges sur le capteur. Le type 52-08 est un montage glissant auto-centrant qui offre un montage idéal au niveau des forces et de l'encastrement. Destiné aux capteurs SB4, SB5, SB14 et SLB. Une entretoise pour faciliter le montage est disponible. Matériau: acier zingué, alternativement acier inox.

### Caractéristiques importantes

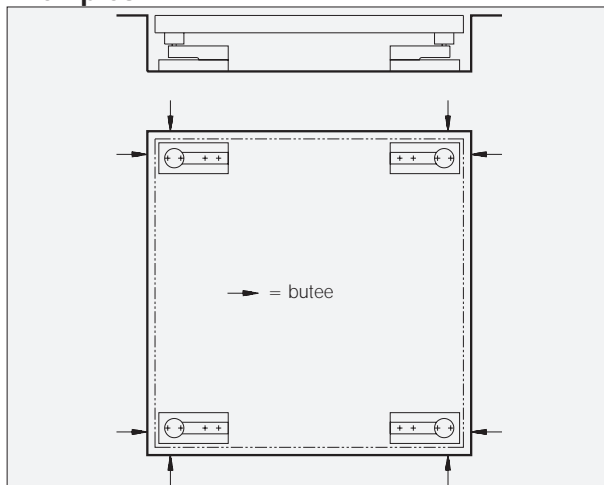
- Montage par trou impasse
- Capacité: de 100 kg à 10 000 kg.
- Excellente reproductibilité de l'application

- Extra plat
- Installation facile
- Approuvé OIML

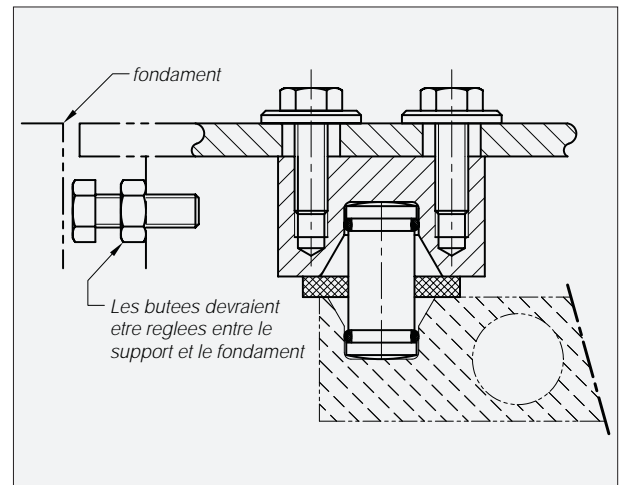
### Accessoires

- Entretoise de montage.

### Exemples



Balance pese-tremie avec 4 capteurs



Detail des butees

