

Lastfuß Typ 52-02

100 kg...10 t



Lastfuß 52-02 und SB4 Wägezelle

Flintec Einbauteile für Wägezellen sind so konstruiert, daß eine optimale Krafterleitung in die Wägezelle erfolgt. Der Lastfuß Typ 52-02 ist eine technisch und wirtschaftlich hervorragende Lösung für die Realisierung von Plattformwaagen und verbindet eine optimale Krafterleitung mit niedriger Bauhöhe.

Für spezielle Anforderungen ist eine besonders flache Version verfügbar.

Falls erforderlich erfolgt eine Höhenjustage durch Einlegen von Scheiben.

Einsetzbar mit SB4-, SB5-, SB14- und SLB-Wägezellen.

Standard-Ausführung: Stahl, galvanisch verzinkt, alternativ Edelstahl.

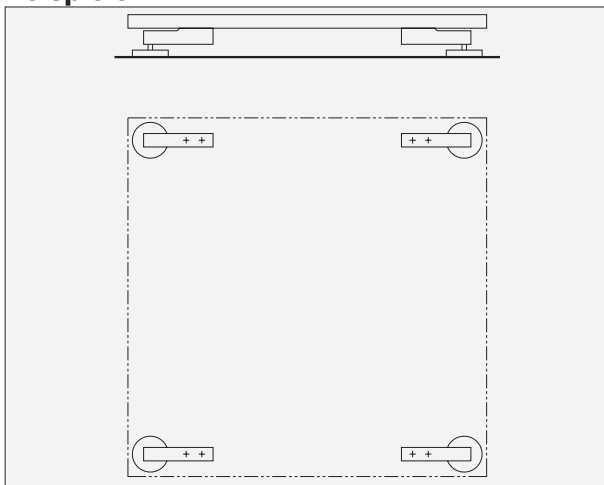
Wichtige Vorteile

- Krafterleitung mit Sackloch.
- Nennlastbereich 100 kg bis 10000 kg.
- Niedrige Bauhöhe.
- Sehr einfache Montage.
- Speziell für Plattformwaagen.
- Zugelassen für eichfähige Waagen.
- Keine zusätzlichen Lenker oder Anschläge erforderlich.
- Höhenverstellbar mittels Scheiben.
- Flache Version verfügbar.

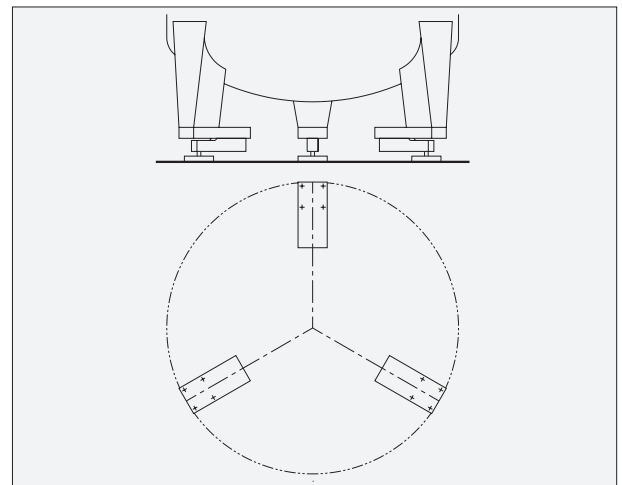
Zubehör

- Fixierplatte.

Beispiele

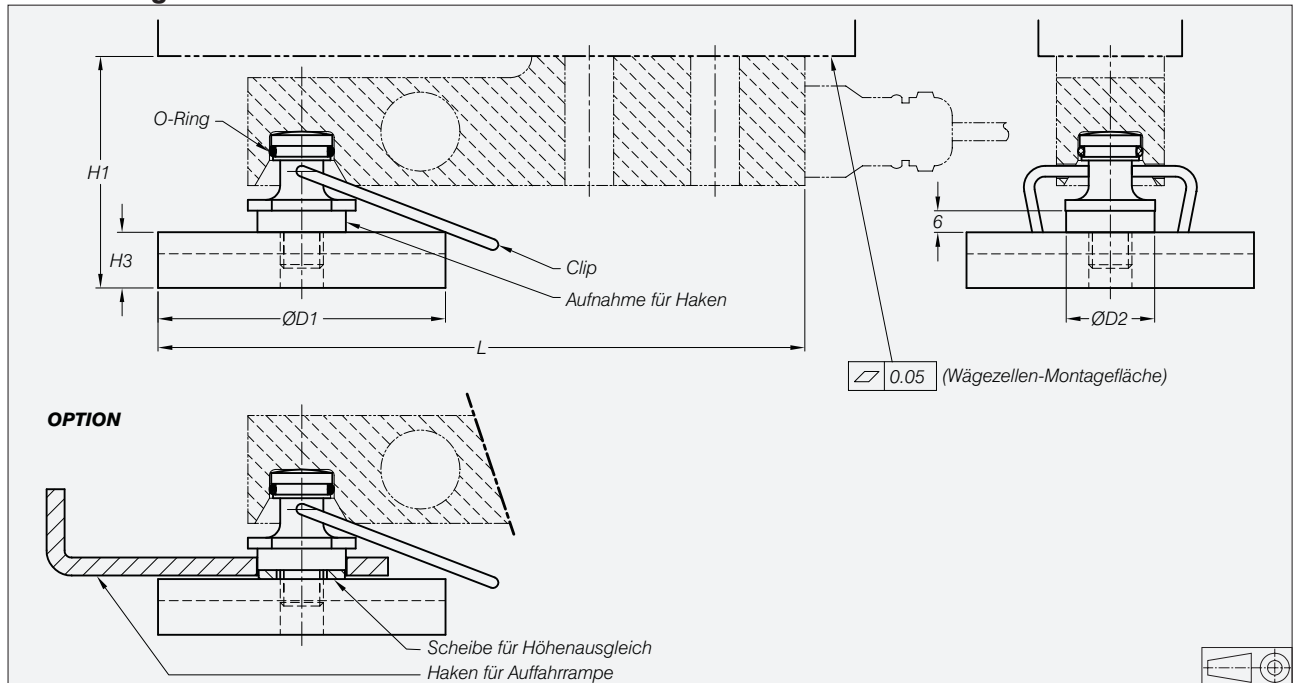


Plattformwaage mit 4 Wägezellen



Tank-Wägesystem mit 3 Wägezellen
(inklusive empfohlener Grundplatte)

Abmessungen



Wägezelle	Nennlast in kg	L	H1	H2	H3	D1	D2
SB4/SB5-5 kN/10 kN/20 kN	510/1020/2039	180	65	58	16	80	24.5
SB4/SB5-50 kN	5099	219	90	n.a.	18	100	34.5
SB4-100 kN**	10179	278	115	n.a.	26	125	44
SB14-1 klb	454	164	60	53	16	80	24.5
SB14-2.5 klb/5 klb	1134/2268	164	62*	55*	16	80	24.5
SLB-200 lb/500 lb	91/227	154	61*	54*	16	60	24.5
SLB-1 klb/2.5 klb/5 klb	454/1134/2268	164	61*	54*	16	80	24.5

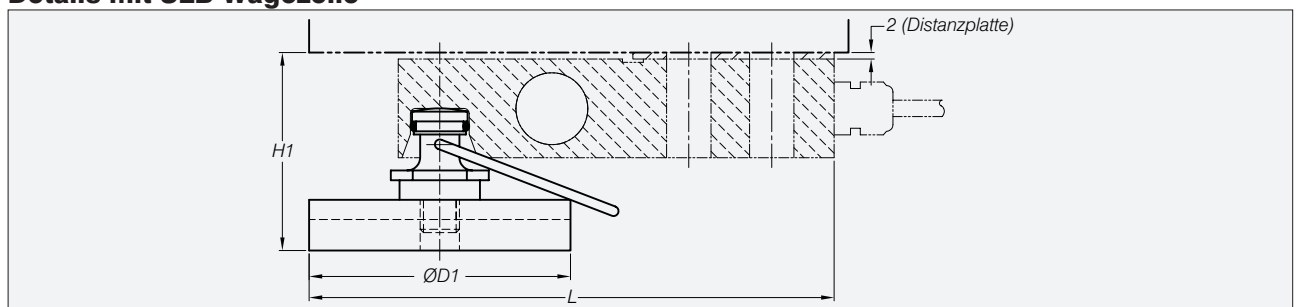
* Inklusive Distanzplatte.

** Material: Stahl, lackiert. Ein spezieller Clip ist verfügbar.

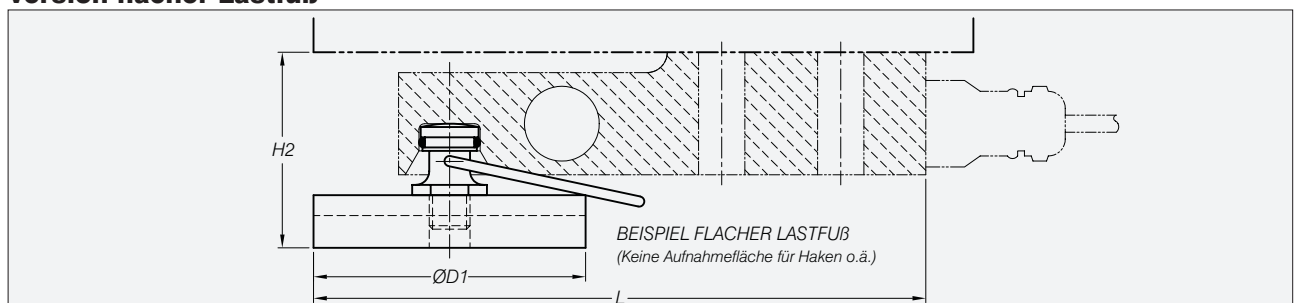
Abmessungen in mm. Technische Änderungen vorbehalten.

CAD Dateien zum Einfügen in Kunden-Zeichnungen sind auf Anfrage verfügbar.

Details mit SLB Wägezelle



Version flacher Lastfuß

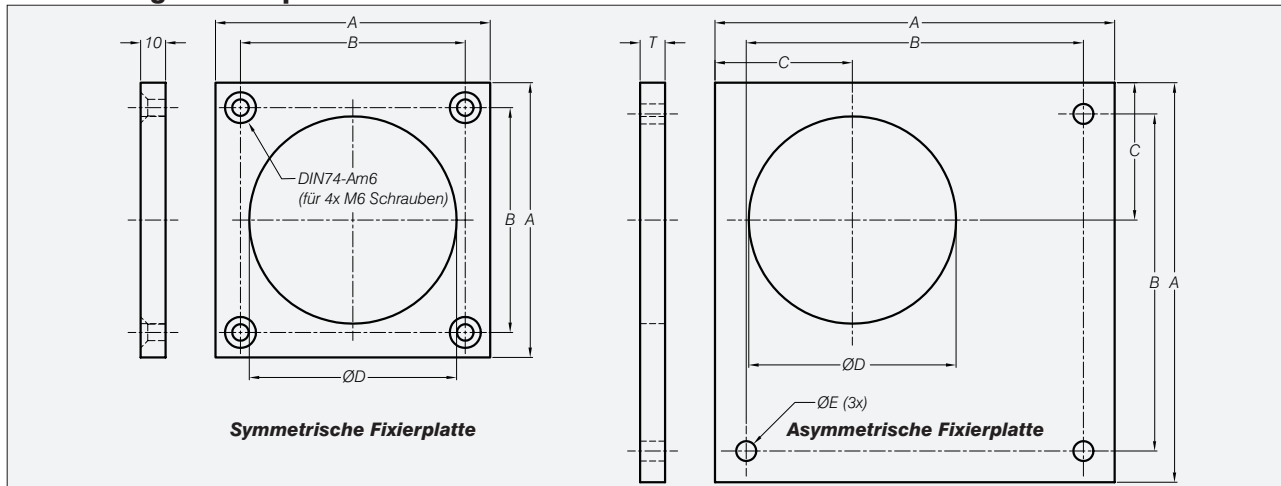


Fixierplatten für Lastfüße

Material: Polypropylen schwarz

- Symmetrisch 200 lb...500 lb / 200 N...2 kN.
- Symmetrisch 5 kN...20 kN / 1 klb...5 klb.
- Asymmetrisch 200 lb...500 lb / 200 N...2 kN.
- Asymmetrisch 5 kN...20 kN / 1 klb...5 klb.
- Asymmetrisch 50 kN.

Abmessungen Fixierplatten



	A	B	C	ØD	ØE	T
Symmetrisch 200 lb...500 lb / 200 N...2 kN	90	70	n.a.	62	n.a.	n.a.
Symmetrisch 5 kN...20 kN / 1 klb...5 klb	110	90	n.a.	83	n.a.	n.a.
Asymmetrisch 200 lb...500 lb / 200 N...2 kN	140	115	45	62	8	10
Asymmetrisch 5 kN...20 kN / 1 klb...5 klb	160	135	55	83	8	10
Asymmetrisch 50 kN	160	155	65	104	11.5	15