

Description

Le capteur type BK2 est un capteur de cisaillement en inox pourvu d'une protection efficace contre l'humidité grâce à un scellement en plastique injecté. Idéal pour les applications industrielles.

Applications

- Plateformes, petits conteneurs et silos

Particularités

- Gamme étendue de capacités nominales de 200 kg jusqu'à 2 000 kg
- Construction en inox
- Protection IP65
- Très faible hauteur
- Impédance d'entrée élevée
- Calibrage en mV/V/Ω

Approbations

- Pour 500...2 000 kg: classe de précision C3 suivant OIML R60 (Y = 10 000)
- Certificat ATEX pour zones à risque 0, 1, 2, 20, 21 et 22
- Approbation FM

Poids, y compris emballage

- | | | | | | |
|------------|------|------|------|-------|-------|
| ■ Capacité | (kg) | 200 | 500 | 1 000 | 2 000 |
| Poids | (kg) | 0,67 | 0,74 | 0,82 | 0,99 |

Accessoires

- Montages
- Amplificateurs, boîtiers de raccordement et indicateurs digitaux

Données techniques BK2

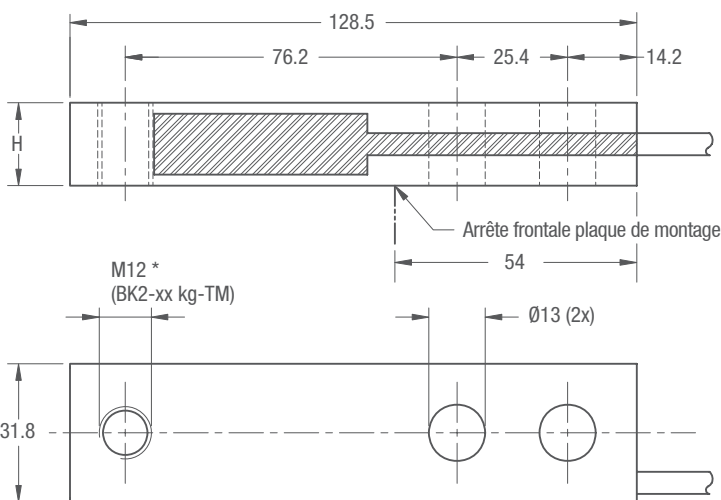
	(E _{max})	kg	200 / 500 / 1000 / 2000	500 / 1000 / 2000
Portée maximale			(GP)	C3
Classe de précision suivant OIML R60			n.V.	3 000
Nombre d'échelons maximal	(n _{LC})		n.V.	E _{max} /10 000
Echelon minimum du capteur	(v _{min})		n.V.	
Effet de la température sur le zéro	(TC ₀)	%*RO/10°C	≤ ± 0.0400	≤ ± 0.0140
Effet de la température sur la sensibilité	(TC _{RO})	%*RO/10°C	≤ ± 0.0200	≤ ± 0.0100
Erreur combinée		%*RO	≤ ± 0.0500	≤ ± 0.0200
Non-linéarité		%*RO	≤ ± 0.0400	≤ ± 0.0166
Erreur d'hystérésis		%*RO	≤ ± 0.0400	≤ ± 0.0166
Fluage (30 Minutes) / DR		%*RO	≤ ± 0.0600	≤ ± 0.0166
Signal de sortie	(RO)	mV/V	2 ± 0.1%	
Calibrage en mV/V/Ω (A...I classifiés)		%*RO	≤ ± 0.05 (≤ ± 0.005)	
Tolérance sur le zéro		%*RO	≤ ± 5	
Alimentation		V	5...15	
Impédance d'entrée	(R _{LC})	Ω	1 100 ± 50	
Impédance de sortie	(R _{out})	Ω	1 000 ± 2	
Impédance d'isolation (100 V DC)		MΩ	≥ 5 000	
Charge limite de sécurité	(E _{lim})	%*E _{max}	200	
Charge de rupture		%*E _{max}	300	
Charge latérale		%*E _{max}	100	
Température nominale d'utilisation		°C	-10...+40	
Température maximale d'utilisation		°C	-20...+65 (ATEX -20...+60)	
Matière			Inox 17-4 PH (1.4548)	
Scellement			Plastique injecté	
Protection suivant DIN 40.050			IP67	

Les valeurs de non-linéarité, erreur d'hystérésis et TC_{RO} peuvent, dans des cas isolés, être dépassées.
La somme de la non-linéarité, de l'erreur d'hystérésis et TC_{RO} se trouve dans la plage de tolérance suivant OIML R60 avec p_{LC}=0,7 (facteur de répartition).

Dimensions (en mm)

Type	H	Vis de montage	Moment de serrage **
BK2-200 kg	12.7	M12 8.8	90 Nm
BK2-500 kg	15.9	M12 8.8	90 Nm
BK2-1000 kg	19.1	M12 8.8	90 Nm
BK2-2000 kg	25.4	M12 10.9	120 Nm

** Graisser les filetages avant montage.



* Version avec filetage 1/2-20 UNF disponible (BK2-xx kg-TU-Cx).

Câble et branchement

- Le capteur est équipé d'un câble à 4 fils avec blindage (AWG 24). Revêtement du câble en polyuréthane.
- Longueur de câble: 3 mètres
- Diamètre du câble: 5 mm
- Le blindage n'est pas branché au capteur (Sur demande il peut être raccordé)

